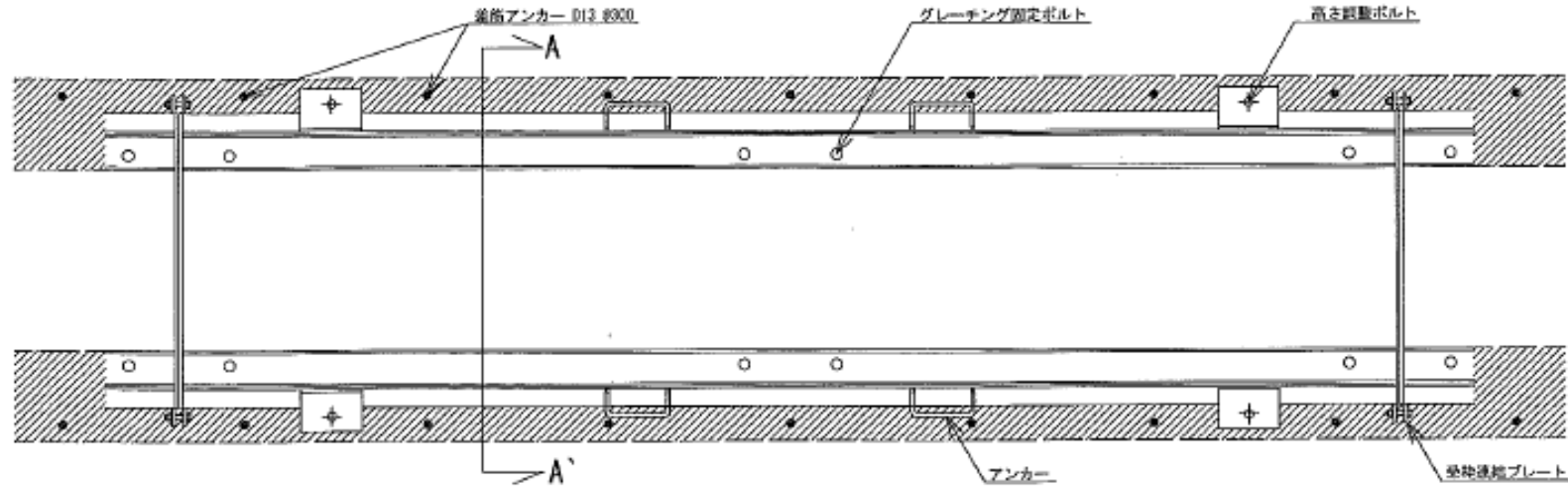


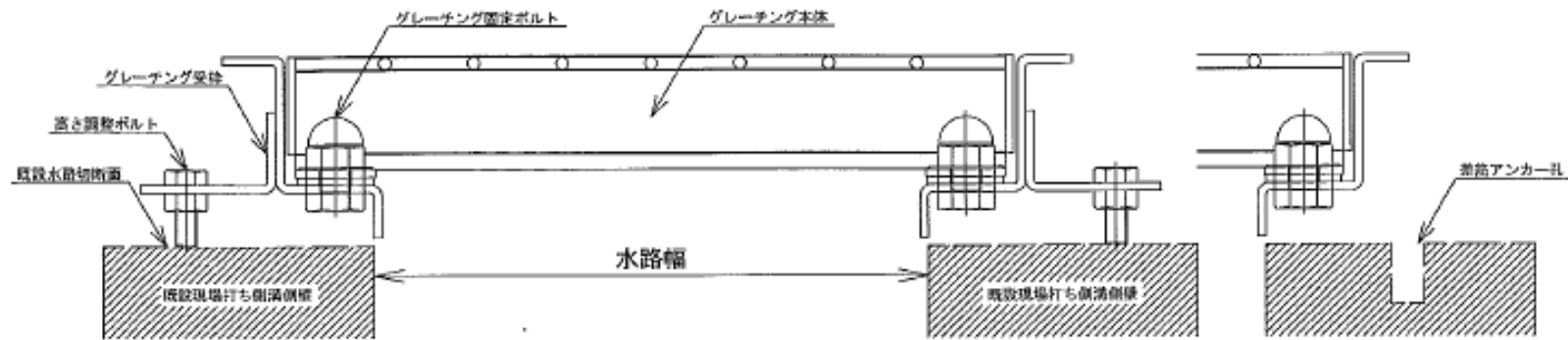
かんたんグレーチング II型 施工図

受枠設置平面図



かんたんグレーチングII型は、開放までに時間の余裕がある場合、又は鉄板を掛けて養生し車両の通行が可能な場合、生コンで復旧します。

A-A'断面グレーチング本体設置図



差筋アンカー部